

**Koel- en vrieswerkbanken
Ecostore HP Concept vrieswerkbank -
290 lt, 2 deuren, vlak bovenblad,
koelaggregaat rechts, R404a**

ARTIKEL _____

MODEL _____

NAAM _____

SIS _____

AIA _____



710351 (EK2FDAA)

Vrieswerkbank, 2 deuren,
vlak bovenblad, aggregaat
rechts, -22/-15°C,
230V-50-1N**Omschrijving****Product Nr.**

Ecostore HP Concept vrieswerkbank met 2 draaideuren (1 links- en 1 rechtsdraaiend) voor 1/1 GN. Energieklasse C, klimaatklasse 5 (heavy duty, voor omgevingstemperatuur tot +40°C met 40% luchtvochtigheid). Koelmiddel R404a. Dubbelwandig en geïsoleerd met 90 mm CFK vrij polyurethaanschuim met milieuvriendelijk cyclopentaan gasinjectie. 50 mm hoog vlak bovenblad van roestvrijstaal AISI304 met anti-druppel profiel. In- en uitwendig vervaardigd van roestvrijstaal AISI304, uitwendige bodemplaat van roestvrijstaal AISI430, uitwendige achterwand van gegalvaniseerd staal, inwendige achterwand van aluminium. Gladde panelen in- en uitwendig, inwendig met ronde hoeken. Bodemplaat uit één stuk roestvrijstaal, met afgeronde hoeken. Uitneembare geleidersteunen met U-vormig geleiderpaar, op 15 posities om de 31 mm in hoogte verstelbaar. Zelfsluitende deuren met geïntegreerde greeplijst. Ballonvormige magneetbandsluiting met 3-voudige kamer voor extra isolatie, zonder gereedschap te vervangen. Bedieningspaneel met tiptoetsen, digitaal display en elektronische thermostaat. Storingssignalering met symbolen op de display. Alarmering voor te hoge of te lage temperatuur. Geventileerde luchtcirculatie, voor een egale temperatuur. Rechts ingebouwde koelinstallatie, volledig uittrekbaar voor eenvoudige bereikbaarheid. Gecoate verdamper en heet gas smeltwaterverdamper. Automatische of handmatige ontdooiing. Inclusief 2 rilsan roosters 1/1 GN (530x325 mm). 150 mm hoge roestvrijstalen stelpoten.

Goedkeuring: _____**Uitvoering**

- Regelbare temperatuur van -15°C tot -22°C.
- Gecertificeerde veiligheid overeenkomstig de CE vereisten.
- Oneindige configuraties zijn, ook ter plaatse, mogelijk van deuren en laden om aan elke behoefte te voldoen. Op aanvraag is de koelunit beschikbaar aan de rechterkant.
- Tropenbestendig (43°C omgevingstemperatuur).
- Uitgevoerd met 90 mm dikke cyclopentaan isolatie voor het uitstekende isolerende vermogen (thermische conductiviteit: 0,020 W/m*K) en de geringe impact op het milieu (GWP=3).
- 0 mm extra ventilatieruimte: de koelinstallatie met unieke toren opstelling vereist alleen ventilatie aan de voorzijde, hierdoor is plaatsing tegen de muur of zij aan zij met andere apparaten mogelijk, zelfs aan de zijde van de koelinstallatie. Optimaal gebruik van de keukenruimte is hierdoor mogelijk.
- Gemakkelijke toegang aan de voorzijde tot alle onderdelen van de koelunit.
- Digitale HACCP temperatuur controle: bij het bereiken van een kritische temperatuur worden akoestische en visuele alarmeringen geactiveerd. In het systeemgeheugen worden alarmeringen opgeslagen tot 2 maanden.
- Anti-kantel geleiders voor 1/1GN containers.
- Zelfsluitende (<90°) roestvrijstalen deuren.
- Voorbereid voor aansluiting van een RS485 poort, voor connectie met een computer of met geïntegreerde HACCP systemen.
- Automatische heetgas verdamping van het dooiwater.
- CFC en HCFC vrij (ecologisch koelmiddel R404a, gas in isolatie: cyclopentaan).
- Uitgevoerd met geforceerde luchtcirculatie voor snelle koeling en een egale temperatuur verdeling.
- Connectiviteitsklaar: real time data toegang tot gelinkte apparaten van op afstand (optionele accessoire nodig).

Constructie

- Inwendige bodemplaat uit één stuk roestvrijstaal, met afgeronde hoeken.
- 2 Compartimenten met elk een deur.
- Indien nodig kan het bovenblad gedemonteerd worden, voor eenvoudig verplaatsen (bijvoorbeeld bij smalle deuren).
- Eenvoudig schoonmaken en een hoge hygiëne standaard door de inwendig afgeronde hoeken, de eenvoudig uitneembare roosters, geleiders en geleidersteunen en de uitneembare luchtgeleiders.
- De geleidersteunen zijn uitgevoerd met 15 posities (3 cm tussenruimte) om de geleiders met de roosters op verschillende hoogtes te plaatsen, voor een hogere netto capaciteit en een betere benutting van de opslagruimte.
- Roestvrijstalen bovenblad met anti-druppel profiel.
- De deuren en de laden met ballonvormige magneetbandsluiting met drie luchtkamers voor een betere isolatie en minder energieverbruik, zonder gereedschap uitneembaar.
- De interne en externe deurpanelen, de voor-en zijpanelen en het afneembare bovenblad van roestvrijstaal AISI304.
- Extern bodempaneel van roestvrijstaal AISI430.
- Extern achterpaneel van gegalvaniseerd staal.
- Ingebouwd koelaggregaat.
- Ontwikkeld en geproduceerd in een ISO 9001 en ISO 14001 gecertificeerde fabriek.
- Storingssignalering met foutcodes.
- Geplaatst op 150 mm hoge roestvrijstalen stelpoten, voor gemakkelijk schoonmaken.
- Bovenblad van roestvrijstaal AISI304, met een hoogte van 50 mm.
- Uitstekende ruimte optimalisatie dankzij de compacte afmetingen.
- Uittrekbaar koelaggregaat voor eenvoudig onderhoud.

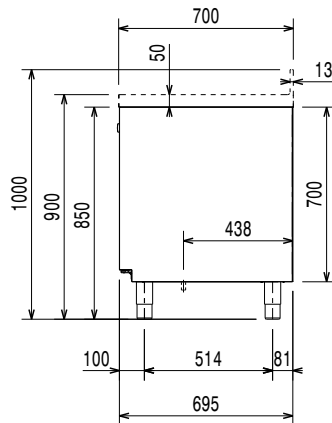
Meegeleverde accessoires

- 2 stuks RILSAN ROOSTER 1/1GN MET GELEIDERSET voor Ecostore koel-vrieswerkbanken PNC 881109

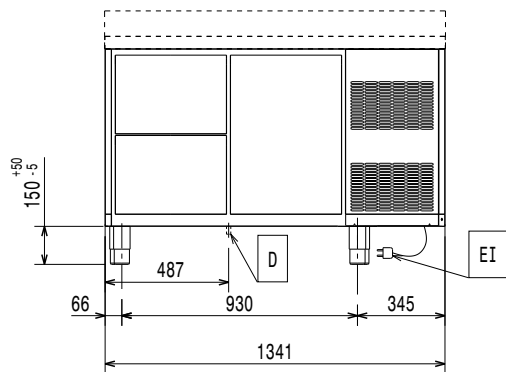
Optionele accessoires

- LADENSET, 2 LADEN 1/2, voor directe belading of voor 1/1-150 GN bakken, voor Ecostore HP Premium en HP Concept koelwerkbank, h 700 mm PNC 881058
- LADENSET, 3 LADEN 1/3, voor directe belading of voor 1/1-65 GN bakken, voor Ecostore HP Premium en HP Concept koelwerkbank, h 700 mm PNC 881059
- RILSAN ROOSTER 1/1GN voor koel-vrieswerkbank PNC 881107
- GELEIDERSET 1/1GN voor Ecostore koel-vrieswerkbank PNC 881108
- RILSAN ROOSTER 1/1GN MET GELEIDERSET voor Ecostore koel-vrieswerkbanken PNC 881109
- KUNSTSTOF GASTRONORM BAK 1/1-65GN, transparant polycarbonaat PNC 881110
- KUNSTSTOF GASTRONORM BAK 1/1-100GN, transparant polycarbonaat PNC 881111
- KUNSTSTOF GASTRONORM BAK 1/1-150GN, transparant polycarbonaat PNC 881112
- 4 ZWENKWIELEN, 2 GEREMD, H 100 mm, voor Ecostore HP, en HP Premium koel-vrieswerkbanken met 2 of 3 compartimenten (niet voor remote) PNC 881191
- 4 ZWENKWIELEN, 2 GEREMD, H 150 mm, voor Ecostore HP en HP Premium koel-vrieswerkbanken met 2 of 3 compartimenten (niet voor remote) PNC 881193
- SLOTENSET VOOR DEUREN OF LADENSETS, 1 set per Ecostore HP Premium of HP Concept koel-vrieswerkbank met 2 compartimenten, h 700 mm PNC 881242

Zij aanzicht

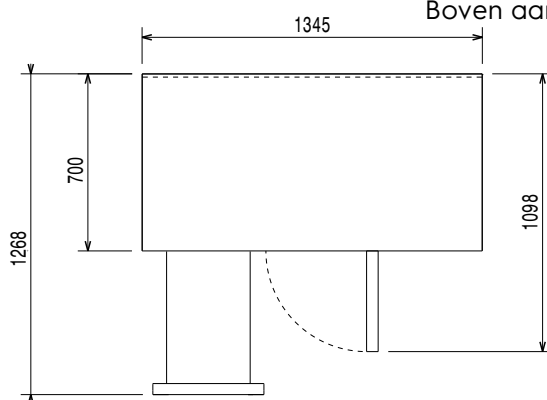


Front aanzicht



EI = Elektrische aansluiting

Boven aanzicht



Elektra

Voltage	
710351 (EK2FDAA)	220-240 V/1 ph/50 Hz
Elektrisch max. vermogen	0.6 kW
Ontdooi vermogen	0.57 kW
Amperage	3.5 Amps
Stekker type	CE-SCHUKO

Algemene gegevens

Bruto Inhoud	290 lt
Netto Inhoud	177.4 lt
Aantal deuren	2
Draairichting deur	1 links en 1 rechts draaiend
Uitgevoerd met rechts ingebouwde koelinstallatie	
Externe afmetingen, lengte	1345 mm
Externe afmetingen, breedte	700 mm
Externe afmetingen, hoogte	900 mm
Interne afmetingen, breedte	798 mm
Interne afmetingen, diepte	560 mm
Interne afmetingen, hoogte	550 mm
Gewicht, netto	115 kg
Geluidsniveau	65.5 dBA
Hoogte verstelling	-5/50 mm

Overige gegevens

Controle type	Digitaal
Compressor vermogen	1 pk
Koelmiddel	R404A
GWP index	3260
Koelvermogen	643 W
Temperatuur, minimaal	-15 °C
Temperatuur, maximaal	-22 °C
Werking	Geventileerd
Isolatie	90 mm (Cyclopentaan)
Klimaat klasse	5

Productinformatie (in overeenstemming met EU Wetgeving 2015/1094)

Energieklasse (conform EU wetgeving 2015/1094):

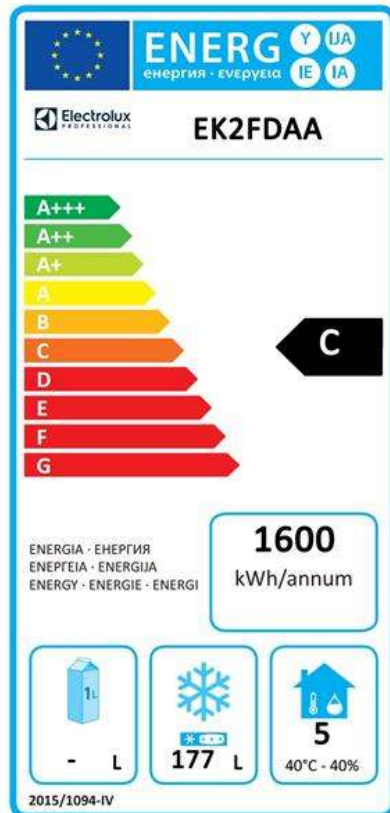
Jaarlijks en dagelijks energieverbruik (conform EU wetgeving 2015/1094)

kWu/jaar - 4kWu/24uur

Klimaatklasse (conform EU wetgeving 2015/1094)

EEI index (conform EU wetgeving 2015/1094):

EU energie labels vanaf 1 Juli 2016



Het schema van Europese energie labels voor professionele koelkasten en vrieskasten is gebaseerd op de instelling vereisten van de Minimum Energy Performance standaard voor commerciële koelkasten die verkocht worden binnen de EU. Deze vereisten zijn opgesteld voor het bevorderen van energie besparing en een milieuvriendelijke benadering voor professioneel gebruik. Het schema van Europese energie labels is van toepassing voor alle fabrikanten en importeurs die producten promoten en verkopen binnen de EU en deze zijn verplicht voor Europa.

Belangrijk: alle producten die energie verbruiken boven het minimale level mogen niet meer verkocht worden binnen de EU vanaf 1 Juli 2016.